

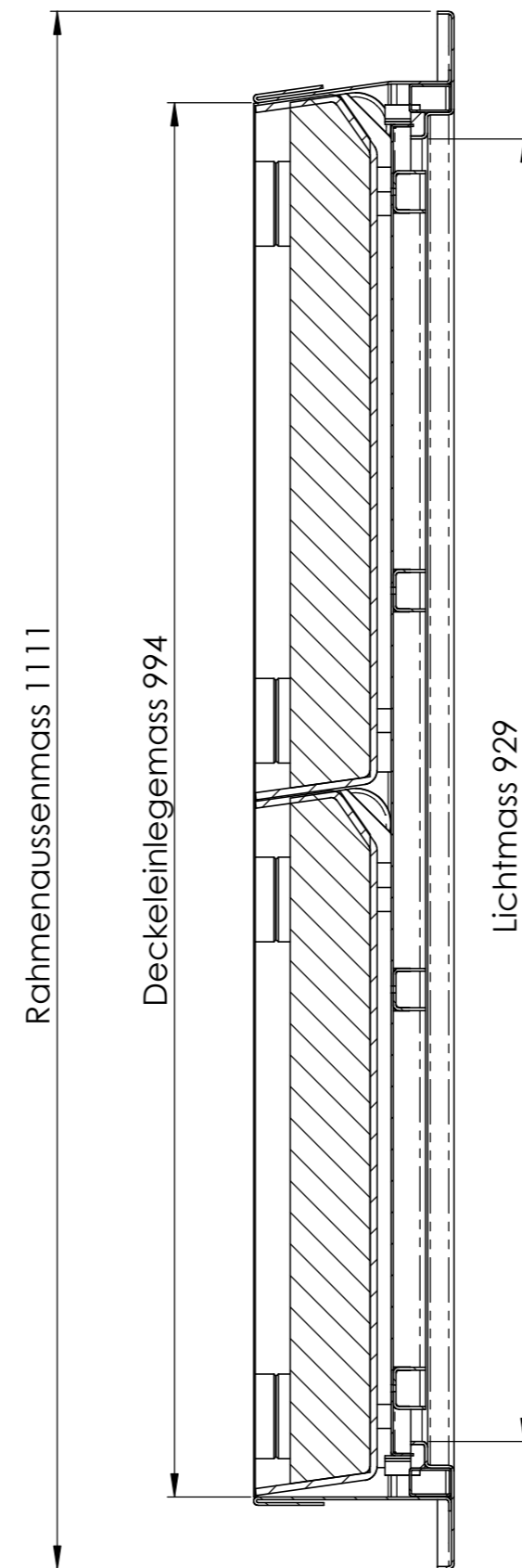
Rahmenausenmass 1137

Deckeinlegemass 1102

SCHNITT B-B

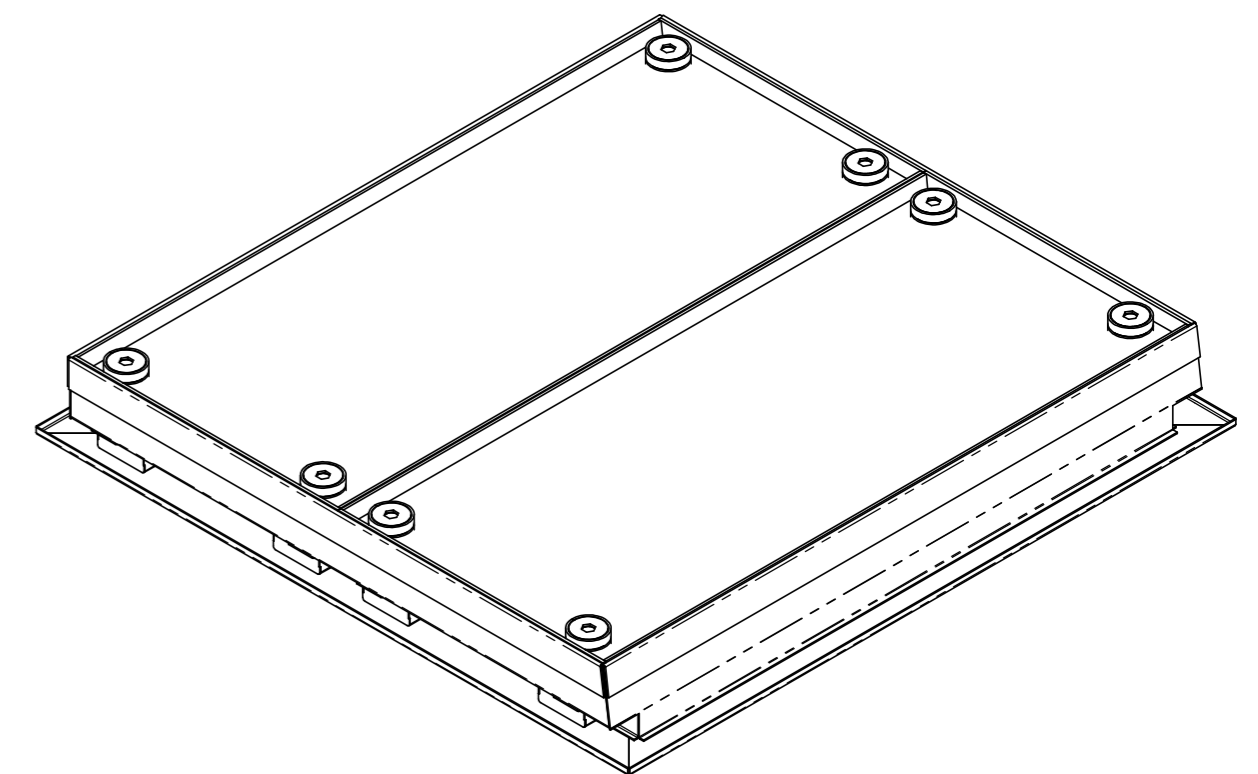
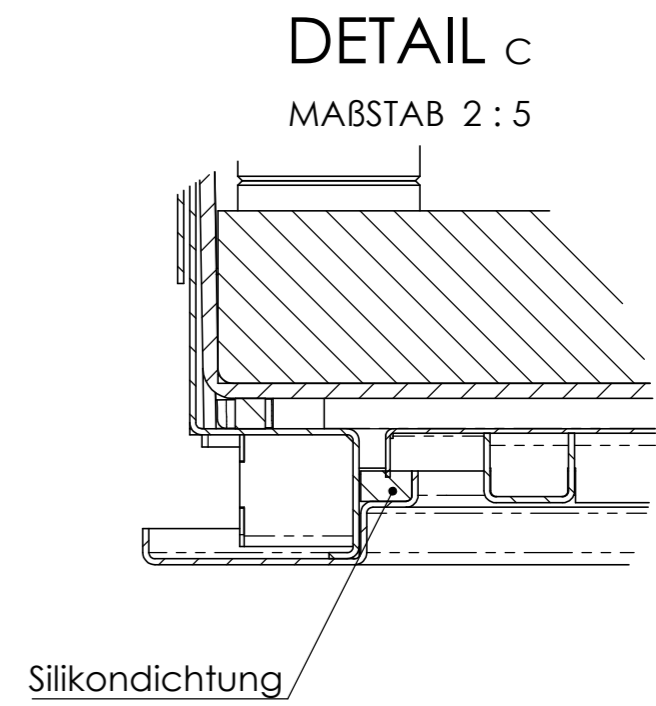
MABSTAB 1 : 5

Lichtmass 955



SCHNITT A-A

MABSTAB 1 : 5



Allgemeintoleranzen ISO 2768-m		Material:		Gewicht:		
RH.1010.X.BD.W.2D			Massstab	Gezeichnet	27.06.2022	MH
			1:5	Geprüft	27.06.2022	MH
			Format	Zeichnungsnr.	002-511	
			A2			